



## 2017 香港創新科技國際發明展 報名簡章

香港是亞洲的國際商貿中心，也是全球企業進駐最佳拓展區。同時若要打開中國內地市場，香港是最佳前哨站。本展覽結合香港貿易發展局主辦的「創智營商博覽」(SmartBiz Expo)，是亞洲最大的創新科技展覽，結合創意與科技業界以及工商界，打造一個有效專利貿易平台，擁有全亞洲市場最龐大商機。

一、主辦單位：中華創新發明學會、台灣國際發明得獎協會

二、展覽名稱：2017 香港創新科技國際發明展

三、展覽地點：香港會議展覽中心(灣仔)

四、展覽日期：2017 年 12 月 6 日 (三) ~ 2017 年 12 月 8 日 (五) (共三天)

五、隨團日期：待公告

六、報名日期：即日起至 **2017 年 8 月 31 日(四)** 截止

七、參展方式：

[1] 參展人隨團參展 (報名費 + 隨團參展旅費)

[2] 委託學會代理參展 (報名費)

➤ 請提供作品海報檔案 (本會網站備有香港展-標準海報範本供下載編輯，請以**英文**製成寬 84cm x 長 104 cm，解析度 200dpi 以上，ppt、jpeg 或 pdf 格式之檔案，由大會統一輸出)。

➤ 請提供照片及作品介紹影片 (約 2 分鐘) 提供評審參考。

八、參展報名費用：

[1] 報名費：NT 41,800/每件參展作品

[2] 隨團參展旅費：依旅行社視出發當時匯率浮動另訂。

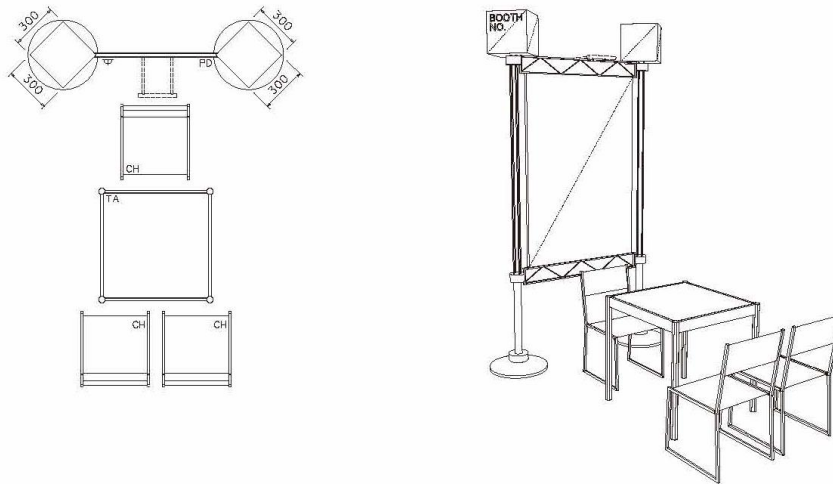
[3] 攤位說明：每件作品一個標準攤位(如下圖所示)，配置一個桌子三張椅子。

### Booth Specification 展台規格

(The panel configuration and facilities are subject to adjustment. The Organiser reserves the right to change the configuration and facilities without prior notice. 展示板規格及設施或有變動。主辦機構有權更改展示板規格及設施而不另行通知。)

#### 展示板 Display Panel

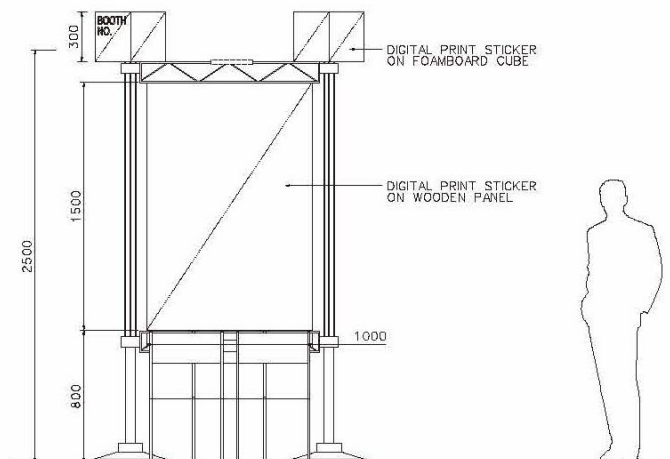
##### 平面圖 PLAN



#### 展示板 Display Panel

##### 正視圖 ELEVATION

- 展示板 1 display panel
- 射燈 1 downlight (150W)
- 檯及椅子 1 table and 3 chairs
- 電源插座 1 electricity power socket (13A)



### 九、參展效益：

大會評審團於參展期間進行評鑑，優異者依評鑑等級頒發金牌、銀牌、銅牌等獎項。參展作品藉由香港貿發局設計及創新科技博覽平台，及配合國際性展出，可徵求專利權讓渡或合作代理，同時直接與國際買主當面洽談，拓展商機或透過國際性發表及競賽獲獎可作為升等加分作用。



十、報名方式：

請將以下應備文件 E-mail 至 [choice@mail2000.com.tw](mailto:choice@mail2000.com.tw)

- 中文報名表
- 中英文摘要說明
- 作品海報檔
- 作品照片 1-2 張
- 作品介紹影片（非必要）
- 報名轉帳/匯款收據

並將報名表後參展聲明及匯款收據傳真至 02-2752-2129 以完成報名作業

十一、匯款資料：

中國信託銀行長安分行

戶名：中華創新發明學會

帳號：495-54052072-3

郵政劃撥

帳號：50125867

戶名：社團法人中華創新發明學會

十二、報名截止日：

請將各項應備資料於 **2017 年 8 月 31 日（四）前** E-mail 至本會信箱。

十三、台灣代表團：

中華創新發明學會

■ 地址：台北市 10595 松山區復興北路 1 號六樓之 4

■ 電話：02-2778-2688

■ 傳真：02-2752-2129

■ E-mail：[choice@mail2000.com.tw](mailto:choice@mail2000.com.tw)

相關報名文件請至學會網站下載 [www.innosociety.org](http://www.innosociety.org)